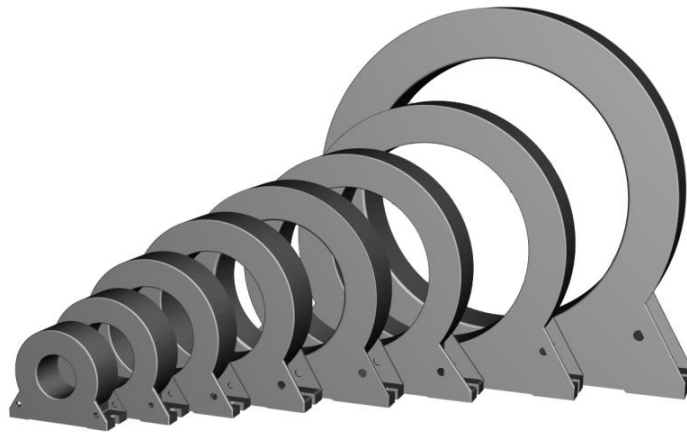


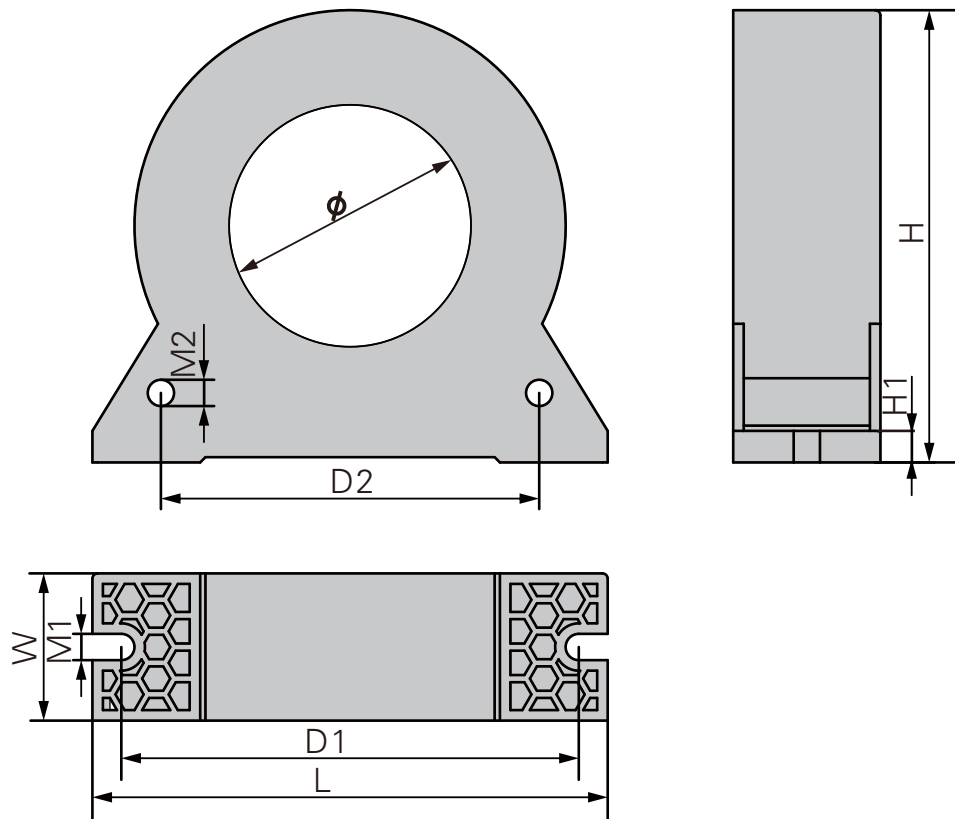
分体式圆形剩余电流互感器：



型 号	窗口尺寸	推荐回路电流	技术参数详细描述		
			不平衡电流输出	精度	通用参数
CT517103	M30mm	0~100A	<2mA@100A	0.5级	1 变比：2000:1 2 二次负载：1000 Ω 3 外壳：阻燃PC/ABS合金塑料，环氧树脂封装工艺，环氧树脂为阻燃优质环氧树脂。 4 包装：产品独立包装 5 产品颜色：红色和黑色 6 7.62mm间距压线端子输出，
CT517203	M46mm	0~160A	<5mA@315A	0.5级	
CT517303	M65mm	0~225A	<5mA@315A	0.5级	
CT517403	M80mm	0~400A	<10mA@630A	0.5级	
CT517503	M100mm	0~630A	<10mA@630A	0.5级	
CT517603	M120mm	0~1000A	<30mA@1000A	0.5级	
CT517703	M150mm	0~1250A	<30mA@2000A	0.5级	
CT517803	M200mm	0~1500A	<30mA@2000A	0.5级	



产品尺寸图:



单位: mm

系列型号	主回路电流	窗口	外形尺寸				固定尺寸			
		Φ	L	H	W	H1	D1	M1	D2	M2
CT517103	0-100A	30	76	67	25	6	69	5	58	3
CT517203	0-160A	46	98	86	28	6	87	5	71.9	5
CT517303	0-225A	65	124	105	28	6	110	6	95.7	5
CT517403	0-400A	80	140	130	32	8	122	6	105.6	6
CT517503	0-630A	100	167	148	32	8	110	6	106	5
CT517603	0-1000A	120	188	172	32	8	170	6	142	6
CT517703	0-1250A	150	225	206	32	10	205	6	177.9	6
CT517803	0-1500A	200	296	274	40	12	278	6	226	8

